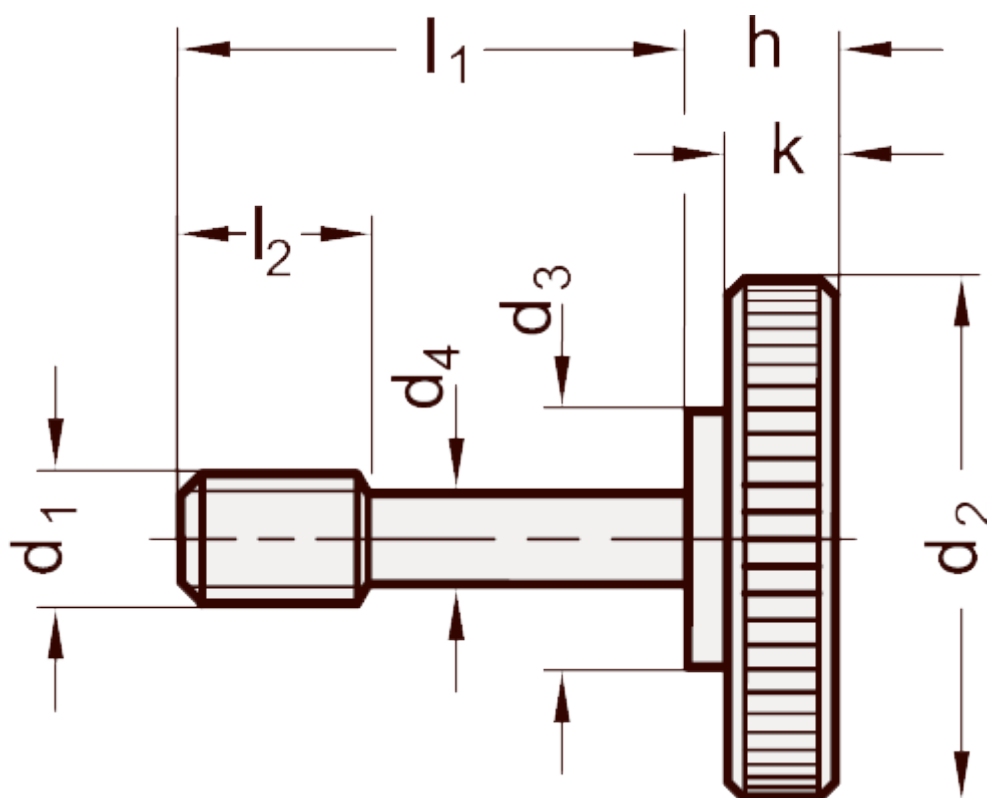


Varenummer: 206532M830NI
Beskrivelse: E+G Fingerskrue
GN 653.2-M8-30-NI

Mål



a1 = 4-8	h = 9
a2 = 8-16	k = 6
a3 = 16-20	l2 = 10
d1 = M8	Vægt i (g) = 45
d2 = 30	
d3 = 16	
d4 = 6.5	
d5 = 8.5	